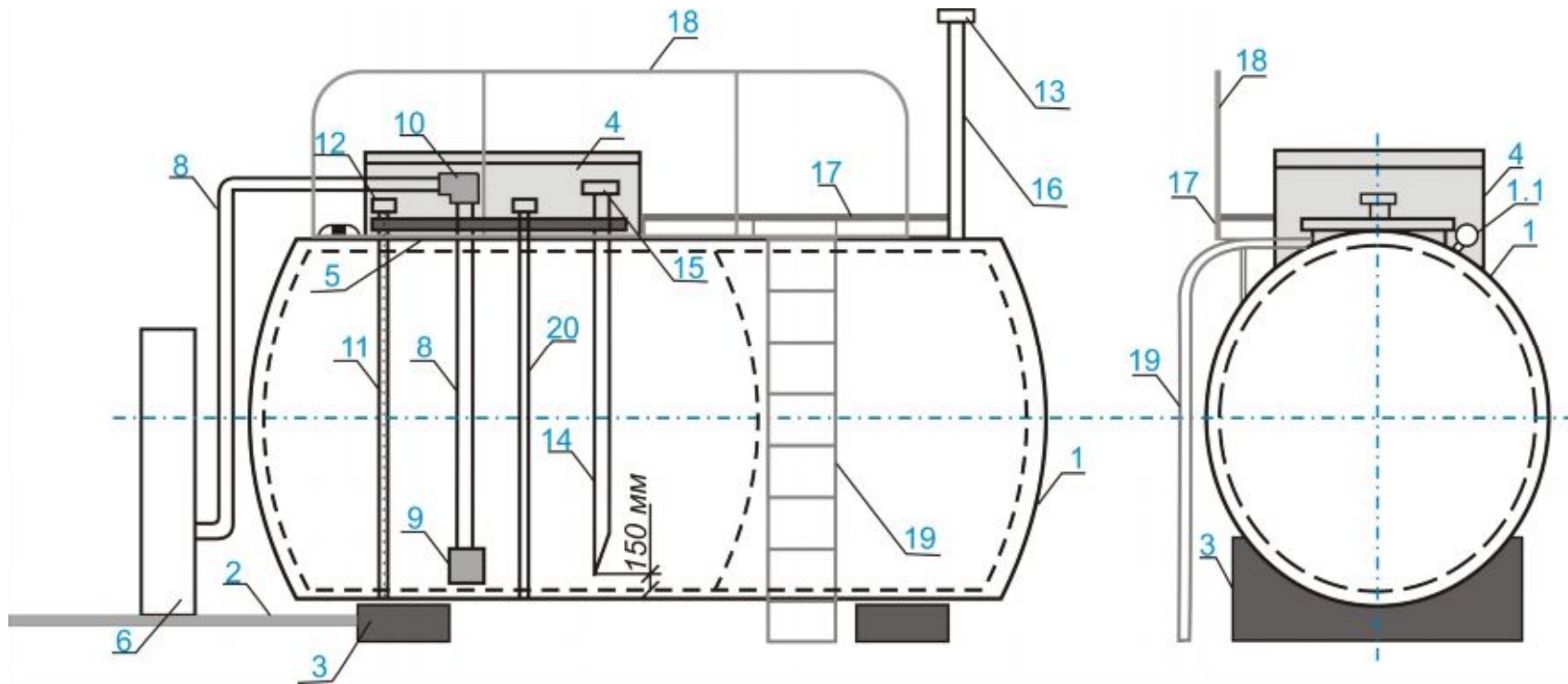


Резервуар двустенный с всасывающей технологической системой



ПРИМЕЧАНИЕ:

1. Корпус резервуара двустенного с манометром (1.1).
2. Площадка под ТРК.
3. Опоры резервуара.
4. Технологический отсек с крышкой.
5. Люк резервуара Ду 600 мм.
6. ТРК с автоматом самообслуживания.
8. Всасывающий трубопровод Ду 50.
9. Клапан приемный (обратный) КП 50.

10. Угловой огневой преградитель УОП 50.
11. Замерная труба Ду 50.
12. Люк замерной ЛЗ-50.
13. Клапан совмещенный дыхательный СМДК-50
14. Труба сливная Ду 75.
15. Муфта сливная АЗ с крышкой ДС 3.
16. Труба дыхательная Ду 50.
17. Технологическая площадка.
18. Ограждение технологической площадки.
19. Лестница.
20. Уровнемер.

