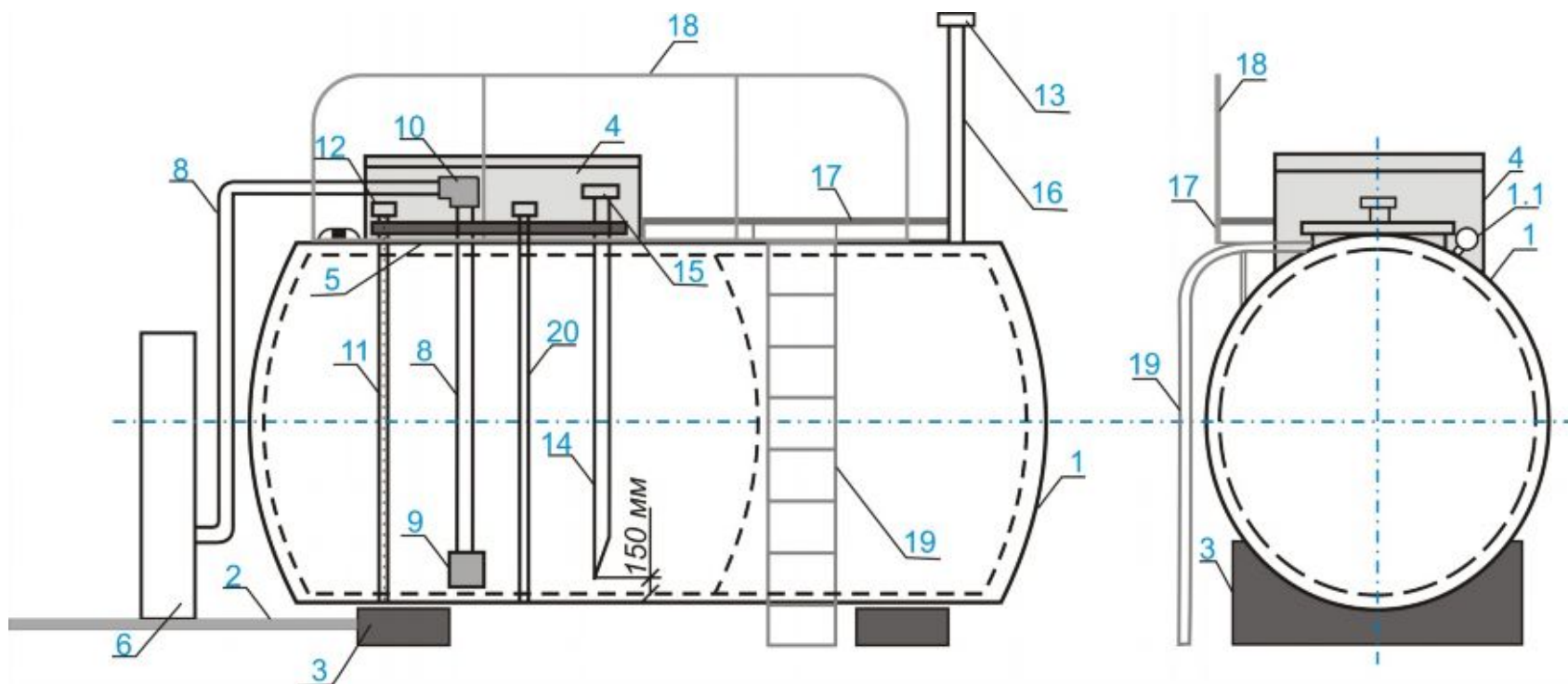


Резервуар двустенный с всасывающей технологической системой



ПРИМЕЧАНИЕ:

- | | |
|--|--|
| <ul style="list-style-type: none"> 1. Корпус резервуара двустенного с манометром (1.1). 2. Площадка под ТРК. 3. Опоры резервуара. 4. Технологический отсек с крышкой. 5. Люк резервуара Ду 800 мм. 6. ТРК с автоматом самообслуживания. 8. Всасывающий трубопровод Ду 50. 9. Клапан приемный (обратный) КП 50. | <ul style="list-style-type: none"> 10. Угловой огневой преградитель УОП 50. 11. Замерная труба Ду 50. 12. Люк замерной ЛЗ-50. 13. Клапан совмещенный дыхательный СМДК-50 14. Труба сливная Ду 75. 15. Муфта сливная АЗ с крышкой DC 3. 16. Труба дыхательная Ду 50. 17. Технологическая площадка. 18. Ограждение технологической площадки. 19. Лестница. 20. Уровнемер. 21. Перегородка. |
|--|--|

