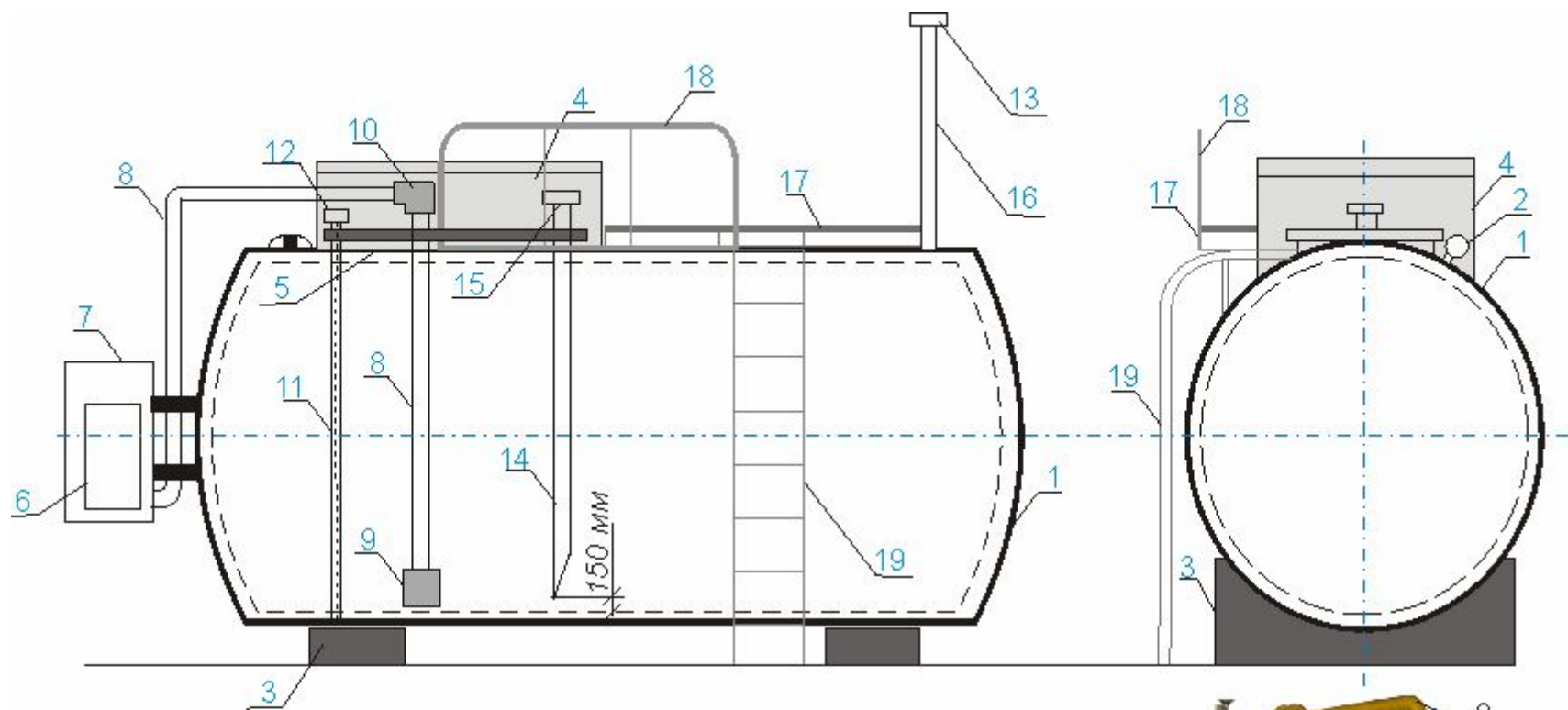


## Резервуар двустенный односекционный с всасывающей технологической системой



Технологическая схема:

1. Корпус резервуара двустенный (одностенный). Днища сферические (плоские).
2. Манометр.
3. Опоры резервуара. См. фото.
4. Технологический отсек с крышкой. Опция.
5. Люк резервуара Ду 600 или 800 мм.
6. Насос (ТРК). Кронштейны.
7. Ящик для ТРК.
8. Всасывающий трубопровод Ду 25.
9. Клапан приемный (обратный) КП 25.

10. Угловой огневой преградитель УОП 25.
11. Замерная труба Ду 50.
12. Люк замерной ЛЗ-50.
13. Клапан совмещенный дыхательный СМДК-50.
14. Труба сливная Ду 75 с отводом 90.
15. Муфта сливная АЗ с крышкой ДС 3.
16. Труба дыхательная Ду 50.
17. Технологическая площадка.
18. Ограждение технологической площадки.
19. Лестница.

